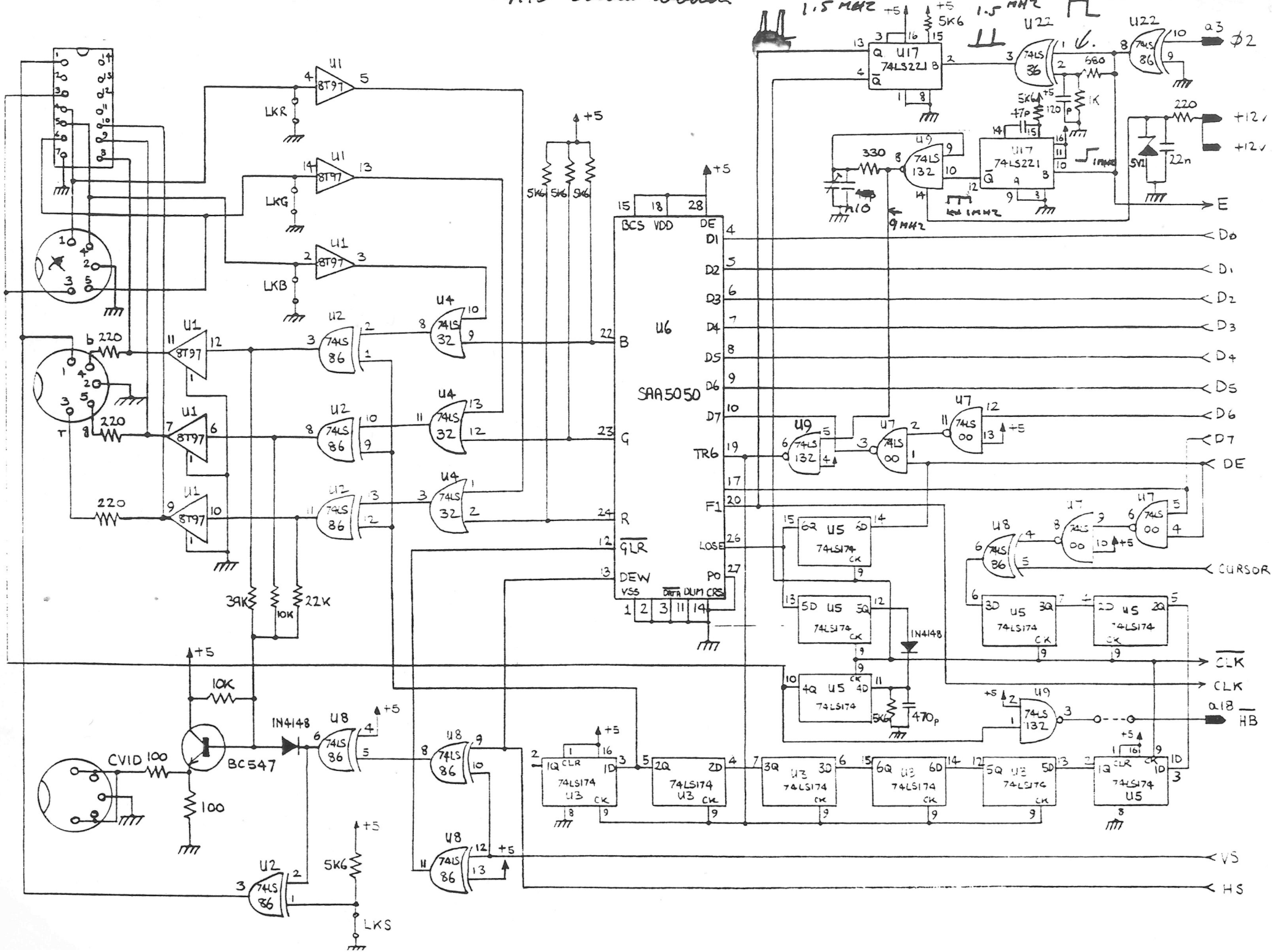
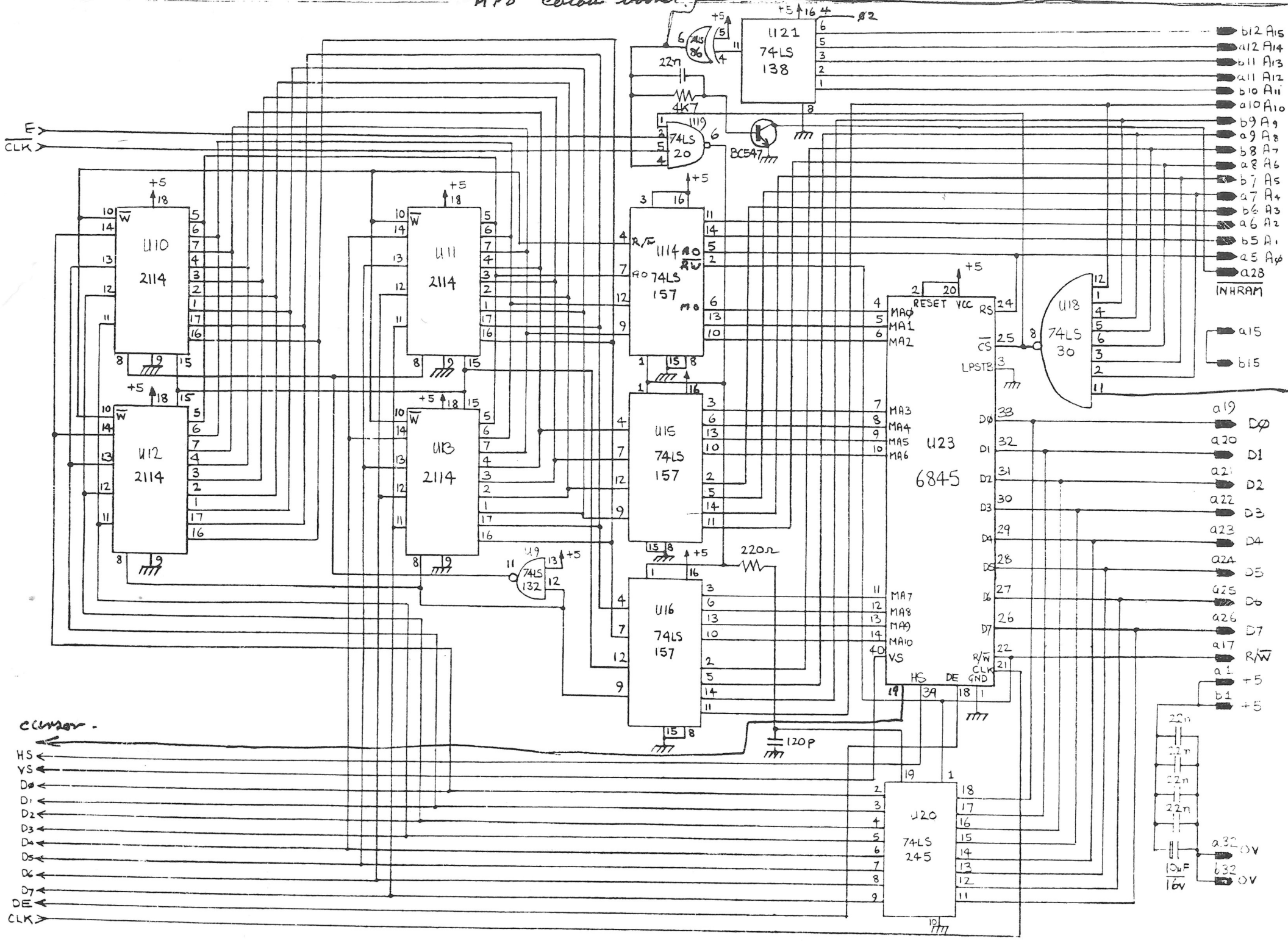


MPD colour board



M7D Celso's board



common -

HS ←

VS ←

D0 ←

D1 ←

D2 ←

D3 ←

D4 ←

D5 ←

D6 ←

D7 ←

DE ←

CLK ←

b12 A15

a12 A14

b11 A13

a11 A12

b10 A11

a10 A10

b9 A9

a9 A8

b8 A7

a8 A6

b7 A5

a7 A4

b6 A3

a6 A2

b5 A1

a5 A0

a28

INHRAM

a15

b15

a19

D0

a20

D1

a21

D2

a22

D3

a23

D4

a24

D5

a25

D6

a26

D7

a17

R/W

a1

+5

b1

+5

